



VIEWBOARDS

IFP6550-3

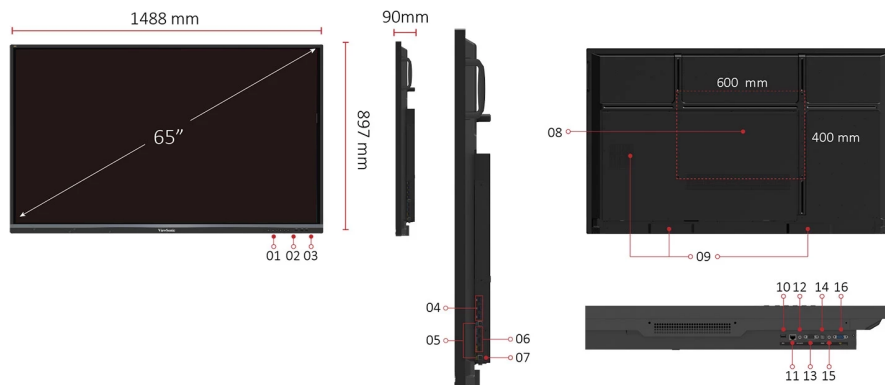
Toets **Features**

- Intuïtieve interactieve interface en door Eye Care gecertificeerd display
- Synchrone schrijfprestaties met dubbele pennen
- Schrijfervaring zonder vertraging, pen-op-papier met Ultra Fine Touch-technologie
- Native Whiteboarding Tool met ingebouwde myViewBoard® App
- Draadloos inhoud delen en 4-weg gesplitst scherm met ViewBoard® Cast-app



Product **Omschrijving**

Voor docenten in het moderne klaslokaal heeft de ViewBoard® IFP50-serie de meest intuïtieve interactieve interface. Het zorgt voor continue interactie binnen het eerste zichtgebied en houdt alles binnen handbereik. Bovendien is het een door oogzorg gecertificeerd scherm met weinig blauw licht en flikkervrij bij alle helderheidsniveaus. De ViewBoard® IFP50-serie onderscheidt zich verder door synchrone schrijfprestaties. U kunt vlot schrijven, met de pen die dient als verlengstuk van uw vingertoppen, en tegelijkertijd met de meegeleverde dubbele pennen in verschillende kleuren en diktes. De native ingebouwde whiteboard-tool, myViewBoard®, helpt verder om uw ideeën gemakkelijk te visualiseren. De ViewBoard® IFP50-serie wordt verder aangevuld door het draadloos delen van inhoud. Studenten kunnen hun schermen delen op het ViewBoard en vice versa met de ingebouwde ViewBoard® Cast-app. Het is ook niet beperkt tot één-op-één presentatie. Docenten kunnen doorgaan met het doen van groepsactiviteiten met het 4-wegs gesplitste scherm. Of je nu een goede of matte klasinteractie hebt ervaren in de digitale whiteboardwereld, met de ViewBoard® IFP50-serie kun je nu moeiteloos in de klas werken.



- | | | |
|----------------------|-------------------------------|--------------|
| 1. MENU CONTROLS | 8. VESA® Wall Mount 600x400mm | 15. Audio In |
| 2. USB 3.0 | 9. INTERNAL SPEAKERS | 16. VGA |
| 3. USB 2.0 | 10. USB 2.0 | |
| 4. USB 3.0 | 11. LAN | |
| 5. TOUCH | 12. Audio Out | |
| 6. HDMI IN X 3 | 13. RS232 | |
| 7. Wi-Fi Module Slot | 14. SPDIF | |

Bezoek Gebruikers ■ www.viewsonic.com

DISPLAY

Paneelgrootte:	65"
Type/Tech:	TFT LCD Module met DLED Backlight.
Weergavegebied (mm):	1431 (H) x 807 (V) (64.5" diagonal)
Aspectratio:	16:09
Native resolutie:	UHD 3840x2160 (Pixels)
Colors:	1.07B kleuren (10bit)
Helderheid:	350 nits (typ.)
Contrastverhouding:	1200:1 Typ., 5000:1 Max. (DCR enable)
Reactietijd:	8ms
Kijkhoeken:	H = 178, V = 178 typ.
Oppervlakte behandeling:	Hardheid: 9H, Anti-glare coating
Bezel:	Slim
Oriëntatie:	Landscape

PLATFORM

Processor:	ARM Cortex-A73*2 + Cortex-A53*2 1.5GHz
RAM:	3GB DDR4
Opslag:	32GB

TOUCH

Type:	IR Recognition
Touch resolutie:	32767 x 32767
Touch punt:	20 punten touch, 10 punten schrijven

INPUT

HDMI:	2.0 x3 (3840x2160 @60Hz)
RGB/VGA:	x1
Audio:	x1 (PC audio in)
RS232:	x1
OPS:	x1 PC Slot (proprietary)

OUTPUT

Audio:	x1 (koptelefoon uit)
SPDIF:	1 (optical)

LAN

RJ45:	x1
-------	----

USB

Type A:	USB2.0: Front x2, Rear x1 (SmartPort™ for all), USB3.0: Front x1, Rear x3 (SmartPort™ for Rear x3)
Type B:	x2, for touch

SPEAKERS

10W x 2 + 15W x 1

TOP CAMERA PLATE

Yes

COMPATIBILITY

HDMI:	3840x2160
-------	-----------

INGESLOTEN BESTURINGSSYSTEEM

Android 8

BUNDELSOFTWARE

Basis annotatiesoftware:	myViewBoard
Pro annotatiesoftware:	myViewBoard for Windows (Embedded in Windows Slot-in PC)

SPECIALE EIGENSCHAPPEN

Alles-in-één USB-poort (combineer Windows/Android USB-poort; u hoeft ze niet meer te onderscheiden):	Front "SmartPort™ USB" to all channels.
Eenvoudig delen via LAN tussen IFP en slot-in-apparaat:	10M/100M/ for Android, 10M/100M/1000M for slot-in PC

STROOM

Spanning:	100-240VAC +/- 10% Wide Range
-----------	-------------------------------

ERGONOMICS

Wandmontage (VESA®):	600 x 400
----------------------	-----------

OPERATING CONDITIONS

Temperatuur (° C):	0°C to 40°C
Luchtvochtigheid:	10% ~ 90% RH non-condensing

AFMETINGEN (B X H X D)

Fysiek (inch/mm):	58.6 x 35.3 x 3.5 in / 1488 x 897 x 90 mm
Verpakking (inch / mm):	65.7 x 39.8 x 8.8 in / 1669 x 1010 x 223 mm

WEIGHT

Netto (lb / kg):	89.3 lb / 40.5 kg
Bruto (lb/kg):	109.6 lb / 49.7 kg

REGULATIONS

cTUVus, FCC, ES8, EPEAT, EMC/CE, CB, RoHS & DOC, REACH, WEEE, ErP, EAC, UKrSEPRO, RCM, BSMI

VERPAKKINGSINHOUD

1. Power cable (3 meters). x2 2. Remote control 3. USB cable (3 meters) 4. Touching pen x2 5. Quick Start Guide 6. RS232 adapter 7. Clamp x5 8. Plate 9. Screw x8 10. HDMI cable 3M

COMPATIBLE SLOT-IN PC

VPC14-WP series, VPC10-WP series, VPC15-WP series, VPC16-WP series, VPC17-WP series