



VIEWBOARDS

IFP8650-3

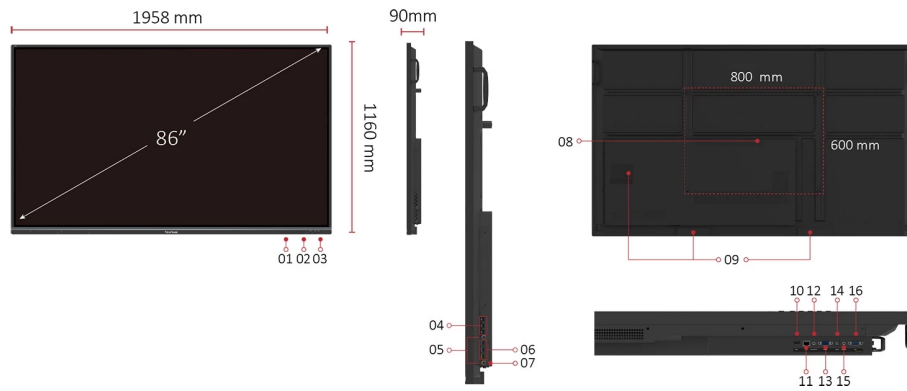
Toets Features

- Intuïtieve interactieve interface en door Eye Care gecertificeerd display
- Synchrone schrijffprestaties met dubbele pennen
- Schrijfervaring zonder vertraging, pen-op-papier met Ultra Fine Touch-technologie
- Native Whiteboarding Tool met ingebouwde myViewBoard® App
- Draadloos inhoud delen en 4-weg gesplitst scherm met ViewBoard® Cast-app



Product Omschrijving

Voor docenten in het moderne klaslokaal heeft de ViewBoard® IFP50-serie de meest intuïtieve interactieve interface. Het zorgt voor continue interactie binnen het eerste zichtgebied en houdt alles binnen handbereik. Bovendien is het een door oogzorg gecertificeerd scherm met weinig blauw licht en flikkervrij bij alle helderheidsniveaus. De ViewBoard® IFP50-serie onderscheidt zich verder door synchrone schrijffprestaties. U kunt vlot schrijven, met de pen die dient als verlengstuk van uw vingertoppen, en tegelijkertijd met de meegeleverde dubbele pennen in verschillende kleuren en diktes. De native ingebouwde whiteboard-tool, myViewBoard®, helpt verder om uw ideeën gemakkelijk te visualiseren. De ViewBoard® IFP50-serie wordt verder aangevuld door het draadloos delen van inhoud. Studenten kunnen hun schermen delen op het ViewBoard en vice versa met de ingebouwde ViewBoard® Cast-app. Het is ook niet beperkt tot één-op-één presentatie. Docenten kunnen doorgaan met het doen van groepsactiviteiten met het 4-wegs gesplitste scherm. Of je nu een goede of matte klasinteractie hebt ervaren in de digitale whiteboardwereld, met de ViewBoard® IFP50-serie kun je nu moeiteloos in de klas werken.



- | | | |
|----------------------|-------------------------------|--------------|
| 1. MENU CONTROLS | 8. VESA® Wall Mount 800x600mm | 15. Audio In |
| 2. USB 3.0 | 9. INTERNAL SPEAKERS | 16. VGA |
| 3. USB 2.0 | 10. USB 2.0 | |
| 4. USB 3.0 | 11. LAN | |
| 5. TOUCH | 12. Audio Out | |
| 6. HDMI IN X 3 | 13. RS232 | |
| 7. Wi-Fi Module Slot | 14. SPDIF | |

Bezoek Gebruikers www.viewsonic.com

DISPLAY

Paneelgrootte:	86"
Type/Tech:	TFT LCD Module met DLED Backlight.
Weergavegebied (mm):	1895.04 (H) x 1065.96 (V) (85.6"diagonal)
Aspectratio:	0.672916667
Native resolutie:	UHD 3840x2160 (Pixels)
Colors:	1.07B colors (10bit)
Helderheid:	350 nits (typ.)
Contrastverhouding:	1200:1 Typ., 5000:1 Max. (DCR enable)
Reactietijd:	8ms
Kijkhoeken:	H = 178, V = 178 typ.
Oppervlakte behandeling:	Hardheid: 9H, Anti-glare coating
Bezel:	Slim
Oriëntatie:	Landscape

PLATFORM

Processor:	ARM Cortex-A73*2 + Cortex-A53*2 1.5GHz
RAM:	3GB DDR4
Opslag:	32GB

TOUCH

Type:	IR Recognition
Touch resolutie:	32767 x 32767
Touch punt:	20 puntsn touch, 10 punten schrijven

INPUT

HDMI:	2.0 x3 (3840x2160 @60Hz)
RGB/VGA:	x1
Audio:	x1 (PC audio in)
RS232:	x1
OPS:	x1 PC Slot (proprietary)

OUTPUT

Audio:	x1 (koptelefoon uit)
SPDIF:	1 (optical)

LAN

RJ45:	x1
-------	----

USB

Type A:	USB2.0: Front x2, Rear x1 (SmartPort™ for all), USB3.0: Front x1, Rear x3 (SmartPort™ for Rear x3)
Type B:	x2, for touch

SPEAKERS

10W x 2 + 15W x 1

TOP CAMERA PLATE

Yes

COMPATIBILITY

HDMI:	3840x2160
-------	-----------

INGESLOTEN BESTURINGSSYSTEEM

Android 8

BUNDELSOFTWARE

Basis annotatiesoftware:	myViewBoard
Pro annotatiesoftware:	myViewBoard voor Windows (geïntegreerd in Windows Slot-in PC)

SPECIALE EIGENSCHAPPEN

Alles-in-één USB-poort (combineer Windows/Android USB-poort; u hoeft ze niet meer te onderscheiden):	Front "SmartPort™ USB" to all channels.
Eenvoudig delen via LAN tussen IFP en slot-in-apparaat:	10M/100M/ for Android, 10M/100M/1000M voor slot-in PC

STROOM

Spanning:	100-240VAC +/- 10% Wide Range
-----------	-------------------------------

ERGONOMICS

Wandmontage (VESA®):	800 x 600
----------------------	-----------

OPERATING CONDITIONS

Temperatuur (° C):	0°C to 40°C
Luchtvochtigheid:	10% ~ 90% RH non-condensing

AFMETINGEN (B X H X D)

Fysiek (inch/mm):	77.1 x 45.7 x 3.5 in / 1958 x 1160 x 90 mm
Verpakking (inch / mm):	83.6 x 53.0 x 11.0 in / 2123 x 1345 x 280 mm

WEIGHT

Netto (lb / kg):	150.8 lb / 68.4 kg
Bruto (lb/kg):	200 lb / 90.7 kg

REGULATIONS

cTUVus, FCC, ES8, EPEAT, EMC/CE, CB, RoHS & DOC, REACH, WEEE, ErP, EAC, UKrSEPRO, RCM, BSMI

VERPAKKINGSINHOUD

1. Power cable (3 meters). VSAx1, VSEx2, VSIX4 2. Remote control 3. USB cable (3 meters) 4. Touching pen x 2 5. Quick Start Guide 6. RS232 adapter 7. Clamp x 5 8. Plate 9. Screw x 8 10. HDMI cable 3M

COMPATIBLE SLOT-IN PC

VPC14-WP series, VPC10-WP series, VPC15-WP series, VPC16-WP series, VPC17-WP series
