

ViewSonic® VIEWBOARDS

IFP8652-1BH

Toets Features

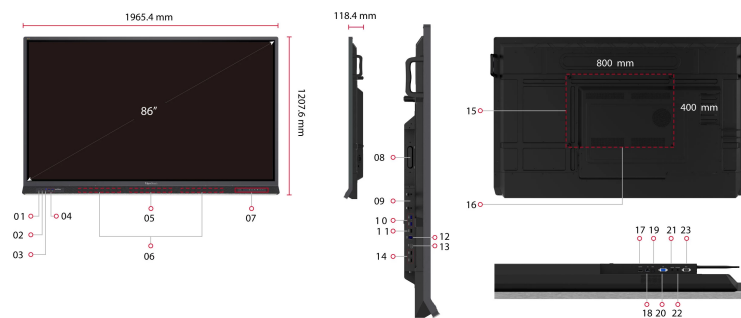
- Innovatieve geluid van Harman Kardon met een opnieuw ontworpen multimedia soundbar
- USB-C voor plug-and-play verbinding via één kabel
- Set van 8 ingebouwde microfoons
- Draadloze presentatie en eenvoudige schermcasting
- Gecentraliseerd extern devicemanagement via myViewBoard Manager



SOUND BY **harman / kardon** **ViewSonic®** 

Product Omschrijving

De ViewBoard 52-1BH-serie is een interactief 4K UHD-display dat ontworpen is om samenwerkingen en het gebruik ervan te vereenvoudigen. Dankzij twee 20W front-facing luidsprekers van Harman Kardon en een 40W subwoofer ervaar je geluid van een hoog kwaliteit voor indrukwekkende presentaties. Het ViewBoard 52-1BH is ontworpen voor online vergaderingen en beschikt over een complete set van 8 ingebouwde microfoons voor duidelijke communicatie. Teamleden kunnen eenvoudig verbinden en de vergadering beheren dankzij de één kabel oplossing voor een directe verbinding. Ontdek eindeloze mogelijkheden voor samenwerking en groepsdiscussies en een natuurlijke schrijfmgeving met de 33-punts touch, Ultra Fine Touch en Palm Awareness-technologie. De ViewBoard 52-1BH-serie biedt een uitstekende interactieve whiteboard-oplossing voor presentaties, vergaderingen en IT-beheer met een browsergebaseerd systeem voor eenvoudig beheer op afstand.



- | | | | |
|--------------------------|----------------------|--------------------------------|--------------|
| 1. USB-C | 8. OPS Slot | 15. VESA® Wall Mount 600x400mm | 22. Earphone |
| 2. HDMI In | 9. Wi-Fi Module Slot | 16. Subwoofer | 23. RS232 |
| 3. TOUCH | 10. USB 3.0 X 2 | 17. HDMI OUT | |
| 4. USB 3.0 x2 | 11. USB 2.0 | 18. LAN | |
| 5. 8-Microphone Array | 12. TOUCH | 19. SPDIF | |
| 6. Front-Facing Speakers | 13. DP In | 20. VGA | |
| 7. Menu Controls | 14. HDMI In X 2 | 21. Audio In | |

Bezoek Gebruikers

www.viewsonic.com

DISPLAY

Paneelgrootte:	86"
Paneeltype:	TFT LCD Module with DLED Backlight
Weergavegebied (mm):	1895.04(H) x 1065.96(V)
Aspectratio:	16:9
Resolutie:	UHD 3840x2160(Pixels)
Colors:	1.07B colors (10bit)
Helderheid:	400 nits (typ.)
Contrastverhouding:	1200:1 Typ. , 5000:1 Max.(DCR enable)
Reactietijd:	8ms
Kijkhoeken:	H = 178, V = 178 typ.
Levensduur achtergrondverlichting:	50,000 Hours (Typ.)
Oppervlakte behandeling:	Hardness: 9H with Anti-Fingerprint coating & Anti-Glare coating

PLATFORM

Processor:	ARM Cortex A73*4
RAM:	8GB
Opslag:	64GB

TOUCH

Type:	UFT (Ultra Fine Touch) Technology
Touch resolutie:	32767 x 32767
Touch punt:	Windows: 33 points touch, Android: 20 points touch

INPUT

HDMI:	x2 (3840x2160@60Hz, HDCP2.2, CEC, Front x1, Side x 1), x1 (3840x2160@60Hz, HDCP2.2, CEC, ARC, Side x 1)
RGB/VGA:	x1 (1920x1080 @60Hz)
DisplayPort:	x1 (3840x2160 @60Hz)
Audio:	x1 (PC audio in)
RS232:	x1
OPS:	module slot x 1
WiFi:	module slot x 1

OUTPUT

HDMI:	x1 (on demand)
Audio:	x1 (Earphone out)
SPDIF:	x1 (optical)

LAN

RJ45:	x1
-------	----

USB

Type A:	USB 2.0 x1(Side x1), USB 3.0 x4 (Front x2, Side x2, SmartPort™ USB)
Type B:	x2, for touch
Type C:	x1 (USB3.0, DP1.2 Alt Mode, Ethernet, PD 60W)

SPEAKERS

20W x 2 + 40W x 1 subwoofer

MICROPHONE

built-in 8-array microphone

TOP CAMERA PLATE

Yes

INGESLOTEN BESTURINGSSYSTEEM

Android 9

BUNDELSOFTWARE

Basis annotatiesoftware:	myViewBoard WhiteBoard for Android
Pro annotatiesoftware:	myViewBoard WhiteBoard for Windows (embedded in VPC)
Wireless Presentation:	ViewBoard Cast & myViewBoard Display

SPECIALE EIGENSCHAPPEN

All-in-one USB port:	USB 3.0 x 4
Eenvoudig delen via LAN tussen IFP en slot-in-apparaat:	10/100/1000M for Android and PC
Light Sensor:	Yes

STROOM

Spanning:	100-240VAC +/- 10% Wide Range
Consumptie:	On: 158.22W(typ.) / Off: <0.5W

ERGONOMICS

Wandmontage (VESA®):	800 x 600
----------------------	-----------

OPERATING CONDITIONS

Temperatuur (° C):	0°C to 40°C
Luchtvochtigheid:	20% ~ 80% RH Non-Condensing

AFMETINGEN (B X H X D)

Fysiek (inch/mm):	1966.4 (W) x 1204.4 (H) x 118.4 (D) mm, 77.42 (W) x 47.42 (H) x 4.66 (D) inch
Verpakking (inch / mm):	2140 (W) x 1340 (H) x 280 (D) mm, 84.25 (W) x 52.76 (H) x 11.02 (D) inch

WEIGHT

Netto (lb / kg):	156.53 lb / 71.0 kg
Bruto (lb/kg):	196.43 lb / 89.1 kg

REGULATIONS

EMC/CE, CB, RoHS & DOC, REACH, WEEE, ErP, EEI

VERPAKKINGSINHOUD

1. Power cable (3 meters) 2. Remote control 3. USB Type-C cable (1.5 meters) 4. USB Touch cable (3 meters, USB2.0) 5. Touch pen x 2 6. Quick Start Guide + Compliance statement 7. RS232 adapter 8. Clamp x 5 9. Camera Plate 10. Screw x 8 (camera 2+2, wall mount 4) 11. HDMI cable (3 meters) 12. Eraser 13. AAA Battery x 2

COMPATIBLE SLOT-IN PC

VPC12-WPO/VPC2C-O/VPC25-O/VPC27-O series
--